



120V:277V Series

Step-Up Autotransformers

for Lighting Applications

Rev 8-8-2017

Intelligent Device
ECOSYSTEM
Classic

Features

Step-Up autotransformers designed especially for lighting applications, typically used with 277V LED Drivers, T-5 or T-8 Electronic Fluorescent Ballasts, Electronic HID and Plasma/Induction Ballasts in Industrial and Commercial applications.

- Input Voltage: 120V, 60 Hz
- Output Voltage: 277V, 60 Hz
- Insulation Rating: 130°C Class B
- Non-isolated Autotransformer
- 5 Year Warranty - Industry Leading

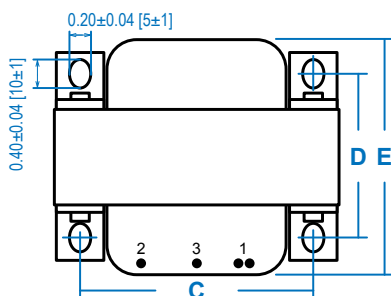
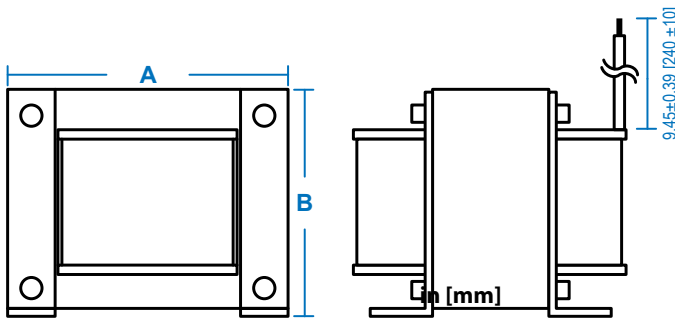
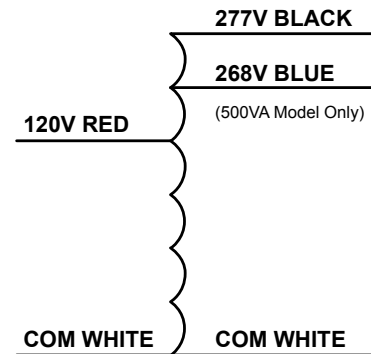


Model	Losses	Input Current Max Load	Input Current No Load	Weight (lbs)
120:277-275VA	18W	2.29A	0.280A	7.0
120:268:277-500VA	25W	4.17A	0.320A	8.6

Dimensions

Model	A	B	C	D	E
275VA	3.82±0.04 [97.0±1]	3.35 [85]	3.15±0.04 [80.0±1]	2.95±0.04 [75.0±1]	3.74 [95]
500VA	4.13±0.04 [105.0±1]	3.54 [90.0±1]	3.44±0.04 [87.5±1]	3.15±0.04 [80.0±1]	3.86 [98.0]

Wiring



X-ON Electronics

Largest Supplier of Electrical and Electronic Components

Click to view similar products for [thomas research](#) manufacturer:

Other Similar products are found below :

[PLED75W-012](#) [BSP3-347-LC](#) [BSP3-480-LC](#) [PLED150W-071-C2100-D](#) [120/268-277-500VA-IC](#) [PLED150W-142-C1050-D](#) [PLED96W-039-C2450-D-HV](#) [LED12W-24](#) [LED30W-24](#) [LED12W-16-C0700](#) [LED25W-56-C0450](#) [ESP-AUTO-T](#) [PLED120W-057-C2100-D](#) [ESP-AUTO](#) [BSP3-347](#) [TRC-025S140DS](#) [LED30W-42-C0700](#) [PLED200W-190-C1050-D](#) [LED12W-12-C1000](#) [RS-50-150-CCH](#) [PLED96W-024-C4000-D-HV](#) [LED20W-57-C0350-D](#) [PLED96W-024-C4000-D](#) [LED20W-36-C0550](#) [LED25W-12](#) [PLED96W-137-C0700-D](#) [LED20W-24](#) [LED25W-40-C0620-D](#) [LED40W-089-C0450-D](#) [LED20W-13-C1540-D](#) [LED40W-024](#) [LED50W-040-C1250-D](#) [BSP3-277-LC](#) [LED40W-012](#) [PLED75W-108-C0700-D](#) [LED20W-48-C0350-D](#) [LED50W-024-C2100-D](#) [LED50W-036-C1400-D](#) [LED50W-072-C0700-D](#) [BSP3-120-LC](#) [BSP3-120](#) [LED25W-18-C1400-D](#) [LED25W-72-C0350-LE](#) [BSP3-480](#) [LED20W-36-C0550-D](#) [LED25W-24](#) [LED12W-24-C0500](#) [120/277-275VA-IC](#) [LED20W-28-C0700-D](#) [LED12W-12](#)